

安全

Lutz[®]
The Fluid Managers

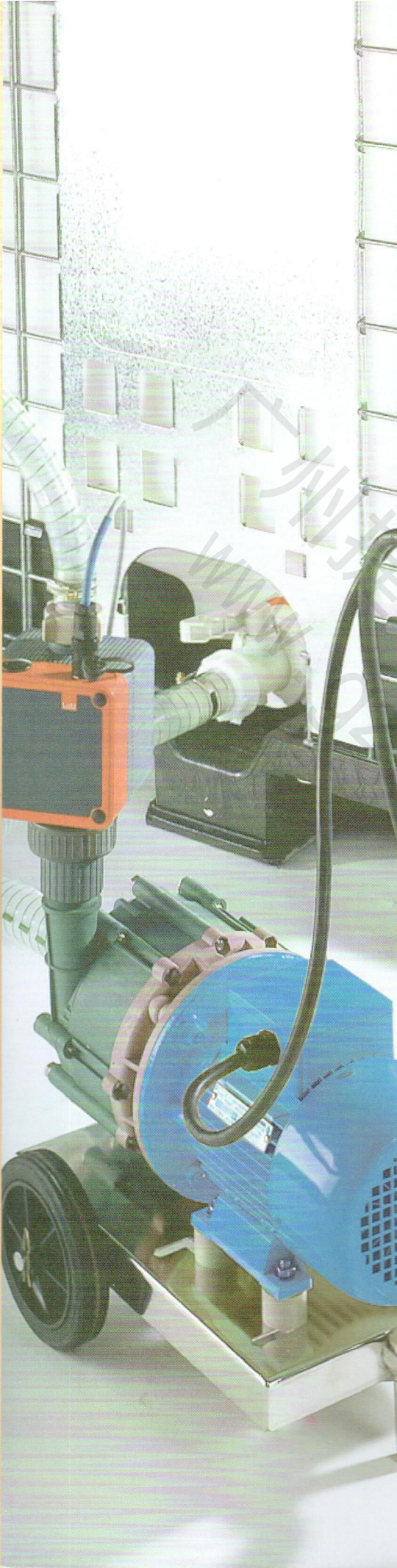
泵
心
离
力
磁
式
卧

经济

多样性

环保

广州捷皓机械设备有限公司
www.gz-keephope.com



引言

Lutz磁力离心泵是我们现有产品的理想补充。该系列泵的设计和构造是依据安全、成本、多样性和环境方面的需要，以及我们现在对这些方面的关注。

为了给您提供优质可靠的产品，从最小的TMB系列到G3系列，我们都同样注重。

工程塑料外壳和不同轴承材料的选择，使该系列泵在处理高腐蚀性化学品物料上有极大的适用性。TMR系列泵采用了钨铁硼磁体，可以输送高温度的液体，在苛刻的条件下使用寿命更长。

无轴封的设计意味着更高的安全环境，并且没有安装机械密封到泵上的系统停机时间。

此外，TMR的G2和G3系列有专利的自调设计，可以防止因为干转或初始气蚀对泵造成的损坏。

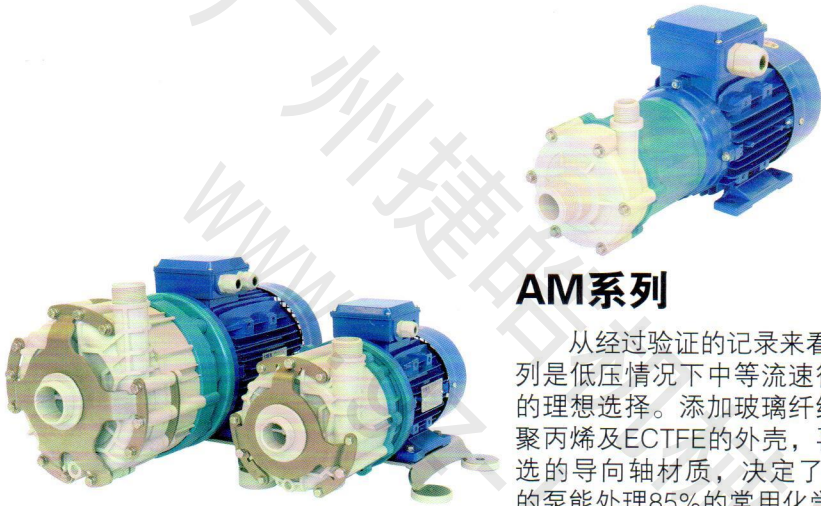
Lutz 磁力离心泵可以用在流量范围从20升/每分钟至800升/分钟的很多工业部门。我们期待着给您提供一个泵送需求的解决方案。


Jürgen Lutz



Lutz卧式离心泵

所有输送需求的正确解决方案



AM系列

从经过验证的记录来看，AM系列是低压情况下中等流速循环输送的理想选择。添加玻璃纤维的强化聚丙烯及ECTFE的外壳，再加上可选的导向轴材质，决定了AM系列的泵能处理85%的常用化学液体。

最大流量：至 200 l/min
最高扬程：至 12 m



TMB系列

TMB系列是专门被设计安装在小型系统和设备上的。坚固的结构及小巧的外形使它非常适合OEM的应用。

最大流量：至 65 l/min
最高扬程：至 8 m

TMR G2/TMR G3系列

在TMR系列中，鲁茨提供了具有双轴向自调整系统的性能可靠的磁力泵，此系统能很好的处理由于压力损失导致的临界吸力状况。如同时配以“R”型导向系统，泵就可以无损干运转。该系列是设计应用于较高压力系统的中流量泵（TMR G2）和大流量泵（TMR G3）。

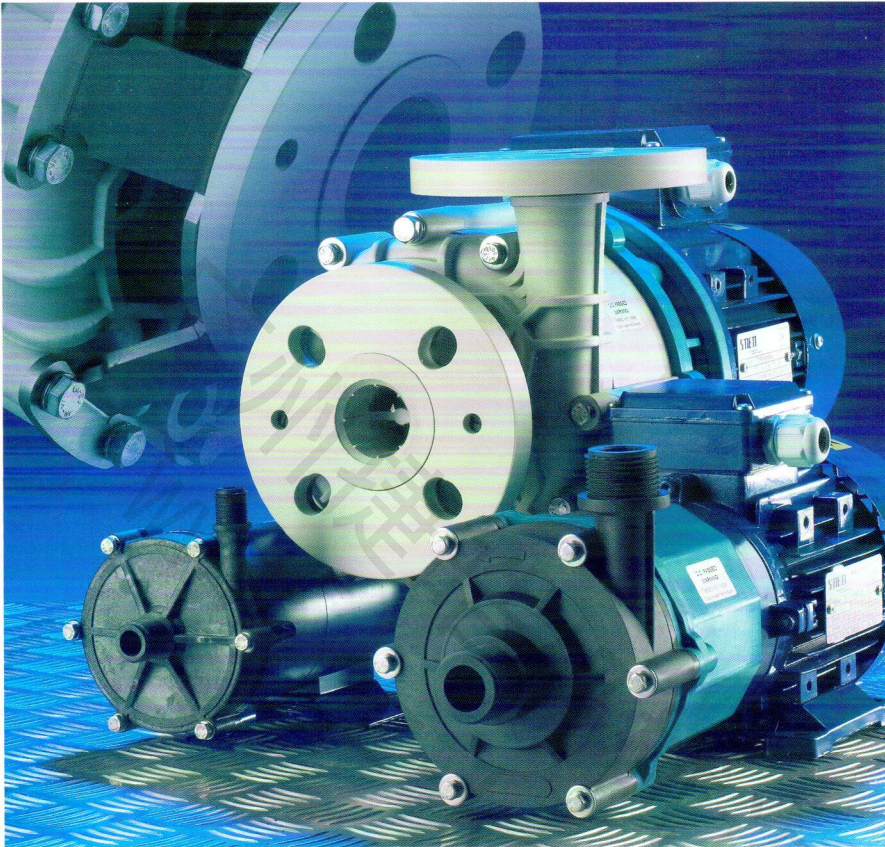
最大流量：至 48 m³/h
(800 l/min)
最高扬程：至 42 m

欧洲专利号：NO.1152151

美国专利号：NO.6551075

Lutz 卧式离心泵

磁力耦合



应用领域

- ✓ 电镀及表面处理系统
- ✓ 水处理和废水系统
- ✓ 蚀刻及清洗系统
- ✓ 印制电路板行业
- ✓ 化工行业
- ✓ 电镀酸洗工厂工程
- ✓ 影印行业
- ✓ 太阳能系统

输送以下液体的理想设计：

许多酸、碱、酸碱混合液、溶剂、脱碱液、电镀液、光电化学品以及放射性的、无菌的、贵重的及高腐蚀性的液体。

特征

- **无密封**
叶轮是被其外部磁铁的磁力驱动，因此不需要机械密封。泵头是密闭的，所以不会发生泄漏。
- **针对不同的需求采用不同的导向轴承系统**
导向轴材质有碳，陶瓷，碳化硅，Rulon®。因此可以为困难的操作条件单独配置泵，例如干运转，及输送悬浮物或强腐蚀性介质等场合。
- **安全高效的运行**
使用高性能的永久磁铁，这就保证了即使在高温情况下也有高输送力。导向轴系统的设计以及合适材质的使用减少了摩擦的能量损耗。

客户利益

- ✓ **功率和效率**
通过优化在低功率要求下的水力学成果，使得效率达到最大。
- ✓ **使用寿命长**
高质量的材质保证了长使用寿命。
- ✓ **极高的性价比**
- ✓ **易于维护**
少量的零配件及易损件，且更换时无需特殊工具，从而降低了成本及停机维修时间。

ATEX:



AM/TMR系列的GX型号符合ATEX 94/9/EC的标准，因此可以使用在防爆区域。

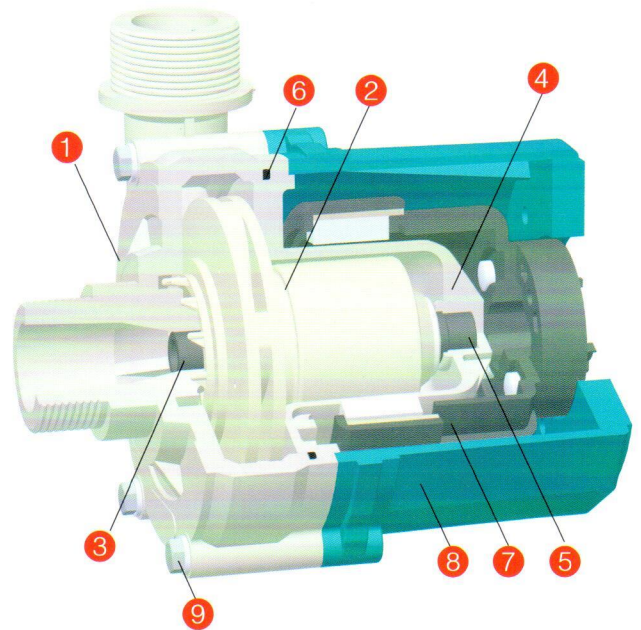


工作原理：

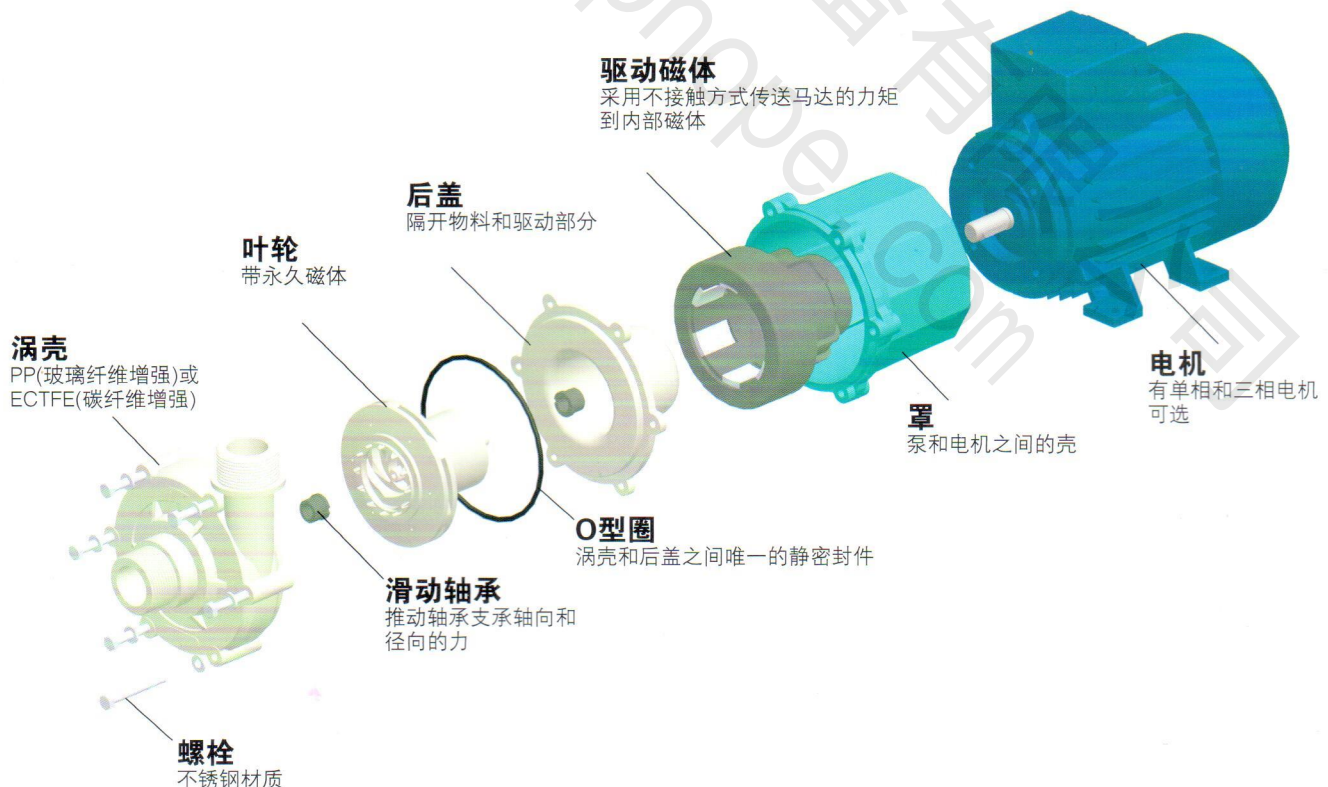
磁力联轴器是由封闭的后盖隔开的2个单独磁力转子组成。马达轴上的磁力转子通过旋转的磁场驱动后盖内部的磁力转子转动。根据泵的设计，驱动转子直接或间接与叶轮相连。因此叶轮被驱动是不需要轴封的。由输送的液体润滑泵的轴承。在涡壳和后盖之间的静密封把泵腔密封起来。

带磁力联轴器的Lutz卧式离心泵是无泄漏免维护的。

- ① 涡壳
- ② 带磁体的叶轮
- ③ 前轴套
- ④ 后盖
- ⑤ 后轴套
- ⑥ O型圈
- ⑦ 驱动磁体
- ⑧ 支架
- ⑨ 外壳螺栓



分解图



Lutz卧式离心泵

TMB系列

概述

TMB泵的特点是有单级的离心叶轮和一个磁力驱动器。该系列泵包括5种型号，输送的流量范围为：12-62升/分钟，扬程范围为：1.9-8米。

TMB系列泵为全塑泵，材质为添加玻璃纤维的强化聚丙烯GFR/PP或ETCFE，所以具有极强的化学耐受性和机械性能。

接触液体部件的材质为：轴为陶瓷，轴承为加强的PTFE，O型圈为氟橡胶。

位于后盖外并连接在马达轴上的外磁体，驱动安装在后盖内部的磁性叶轮。

传统的轴封以及由此导致的泄漏问题被消除了。

外部的马达和轴承就不存在被腐蚀的状况。

TMB系列泵体积小，噪音低，无需机械密封，这使得它成为许多应用场合的理想选择。

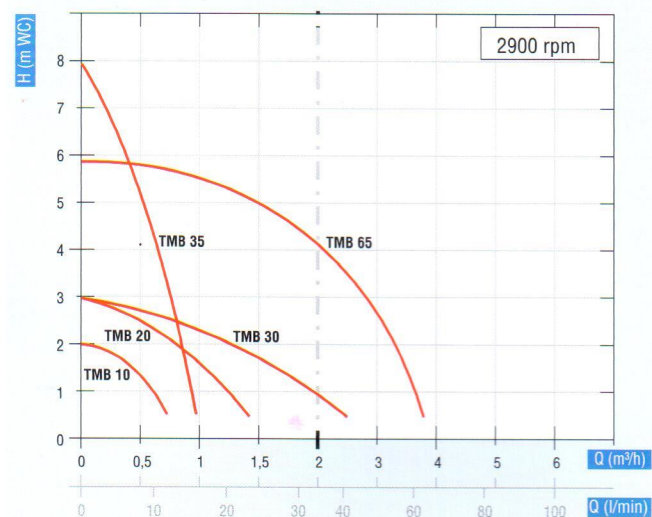


泵结构

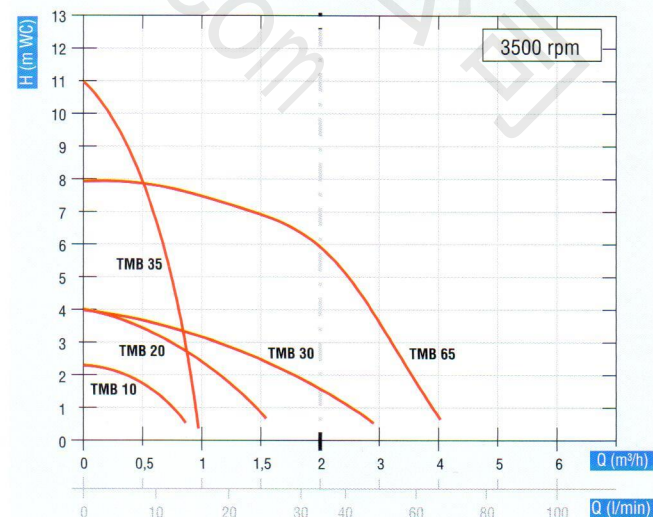
- **泵材质**
 - WR: 聚丙烯 (玻璃纤维加强)
 - GF: 乙烯-三氟氯乙烯聚合物 (碳纤维填充)
- **轴承材质**
Rulon[®], 陶瓷
- **盖密封**
维东橡胶
- **磁体**
铁素体

性能曲线

50 Hz



60 Hz



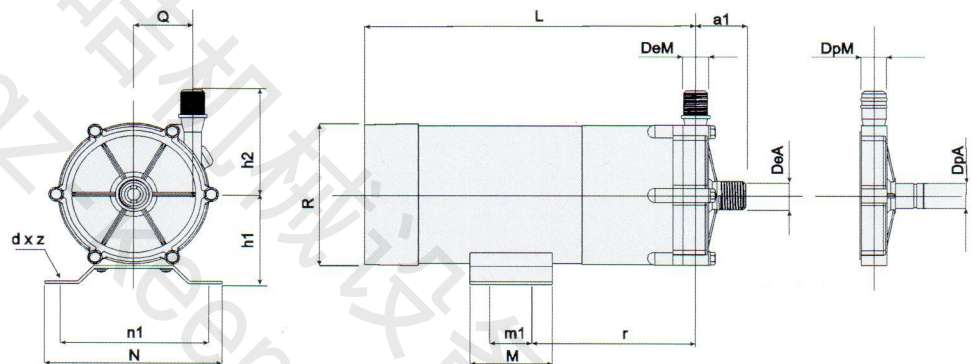
50Hz和60Hz下的单性能曲线。

TMB 系列

技术参数

TMB	10	20	30	35	65
De M (BSP/NPT)	-	3/4" AG	3/4" AG	3/8" AG	1" AG
De A (BSP/NPT)	-	3/4" AG	3/4" AG	1/2" AG	1" AG
Dp M	14	17	20	18	26
Dp A	14	18	20	18	26
a1	31	37	48	34	62
h1	45	55	60	60	67
h2	47	74	75	75	84
L	100	181	206	206	222
m1	16	30	40	40	40
M	30	50	64	64	68
n1	78	70	100	100	120
N	90	92	120	120	144
Q	17	30	32	40	45
r	46,5	75	94	94	115
R	70	90	90	90	115
d x z	Ø 5 x 4	Ø 6 x 4	Ø 8 x 4	Ø 8 x 4	Ø 8 x 4

带IEC马达的尺寸



尺寸单位: mm

型号	TMB 10	TMB 20 - 30 - 35 - 65	TMB 35
结构	WR	WR	GF
涡壳	PP	PP	ECTFE
后盖	(玻璃纤维加强)	(玻璃纤维加强)	(碳纤维填充)
离心叶轮			
工作温度	0 至 +60 ° C	0 至 +60 ° C	0 至 +110 ° C
环境温度	0 至 +45 ° C	0 至 +45 ° C	0 至 +45 ° C
轴承系统	N ₁	N ₁	N ₁
导向轴承	-	Rulon®	Rulon®
轴	不锈钢	陶瓷	陶瓷
推力轴套	Rulon®	陶瓷	陶瓷
O型圈	Viton®	Viton®	Viton®
螺钉	不锈钢	不锈钢	不锈钢

技术参数		TMB 10	TMB 20	TMB 30	TMB 35	TMB 65
进口尺寸	BSP	-	G 3/4 外螺纹	G 3/4 外螺纹	G 1/2 外螺纹	G 1 外螺纹
出口尺寸	BSP	-	G 3/4 外螺纹	G 3/4 外螺纹	G 3/8 外螺纹	G 1 外螺纹
软管连接	进口直径 (mm)	14	18	20	18	26
	出口直径 (mm)	14	17	20	18	26
50 Hz 马达功率	W	15	29	57	57	97
马达		单相 230 V / 50 Hz				

Viton®和Kalrez®是杜邦公司的注册商标。Rulon®是圣戈班公司的注册商标。

Lutz 卧式离心泵

AM 系列

概述

为了更好的满足市场的需求，Lutz开发出了新的AM系列磁力泵。

这一系列泵是紧密连接型的卧式离心泵。泵体完全由强化热塑料制成。内部组件的材质有：陶瓷氧化物，高密度石墨，氟橡胶。

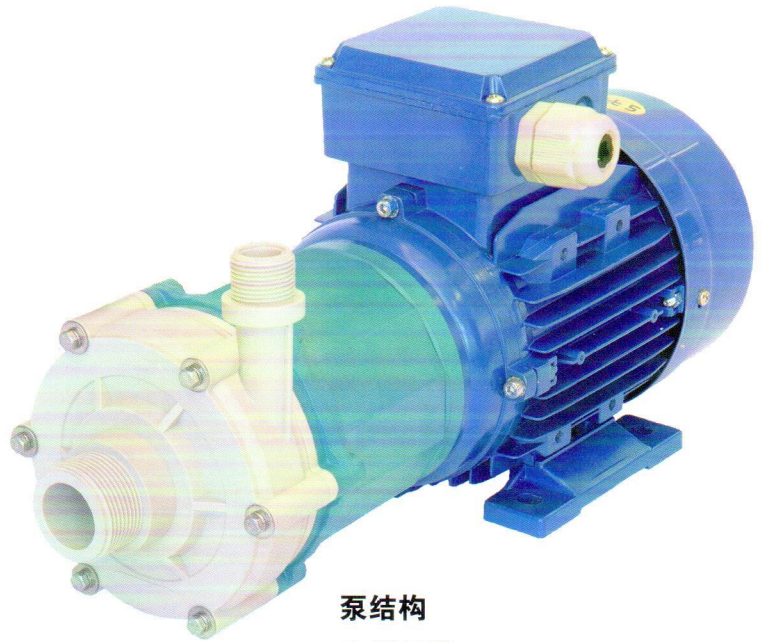
性能

位于后盖外并连接在马达轴上的外磁体，驱动安装在后盖内部的磁性叶轮。

特殊的材质允许偶尔干运转。

针对不同的应用，AM系列有3款材质可供选择，可输送纯水，废水，轻微磨蚀的物料，腐蚀剂及酸等液体。

AM系列泵可以输送物料的最大密度为 $1.8\text{kg}/\text{dm}^3$ 。驱动装置是强力的钕铁硼磁体。

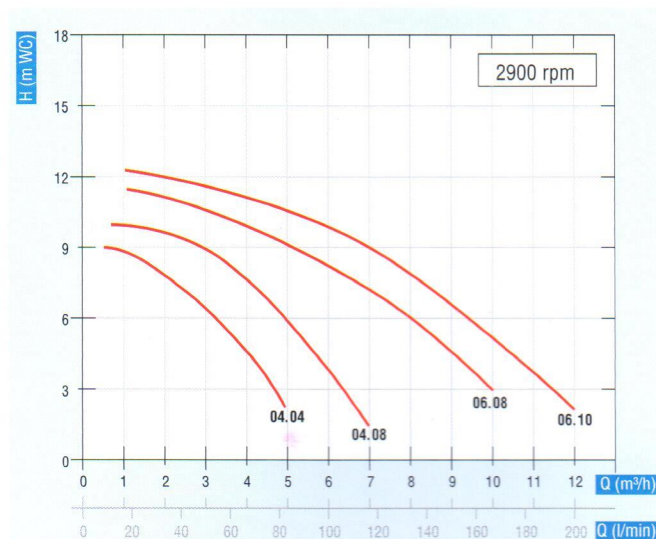


泵结构

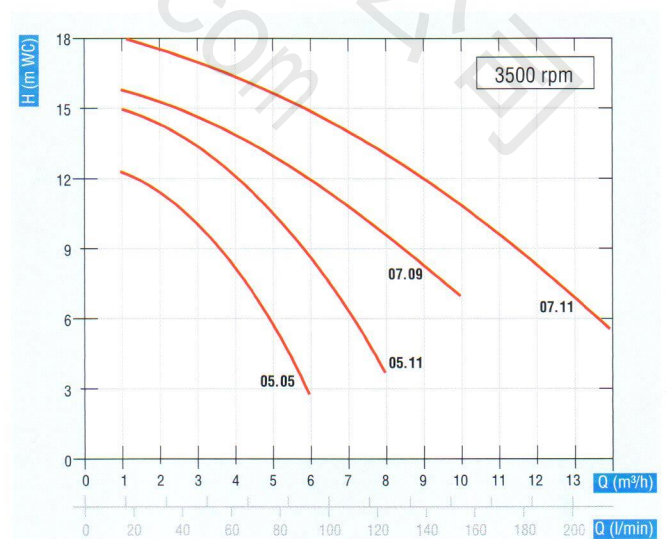
- **泵材质**
WR: 聚丙烯
(玻璃纤维加强)
GF/GX: ECTFE
(碳纤维填充)
- **轴承材质**
碳，陶瓷，碳化硅，Rulon®
- **盖密封**
Viton®, EPDM 和 Kalrez®

性能曲线

50 Hz



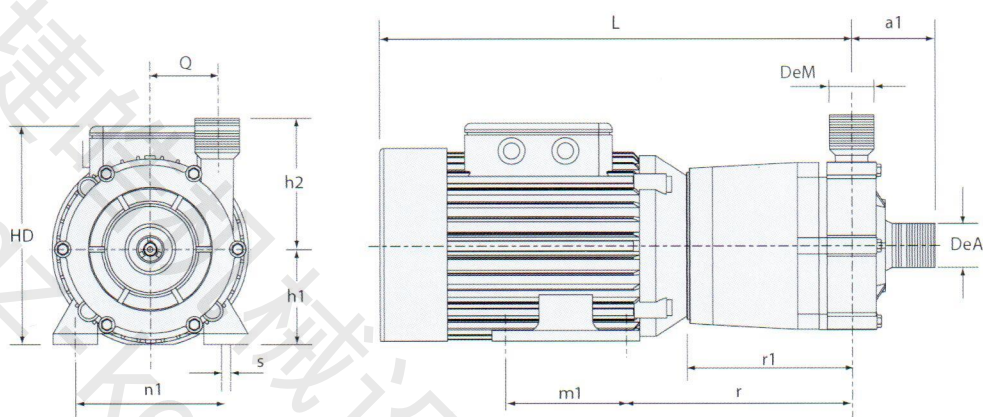
60 Hz



50Hz和60Hz下的单性能曲线。

AM	04.04			04.08			06.08			06.10		
DeM (BSP-NPT)	3/4" AG			1" AG			1 1/4" AG			1 1/4" AG		
DeA (BSP-NPT)	3/4" IG			1" AG			1 1/4" AG			1 1/4" AG		
a1	62			62			62			62		
a1.1	/			70			70			70		
Q	47			49			53			53		
h2	100			100			100			100		
h2.1	/			108			108			108		
	N	P	S	N	P	S	N	P	S	N	P	S
L*	330	330	348	330	348	348	348	348	388	348	388	388
h1	63	63	71	63	71	71	71	71	80	71	80	80
HD*	160	160	177	160	177	177	177	177	190	177	190	190
m1	80	80	90	80	90	90	90	90	100	90	100	100
n1	100	100	112	100	112	112	112	112	125	112	125	125
r1	123	123	123	123	123	123	123	133	123	133	133	133

带IEC马达的尺寸



尺寸单位: mm

型号	WR			GF			GX	
II类防爆 (根据ATEX标准)	否			否			是	
涡壳	PP			ECTFE			ECTFE	
后盖	(玻璃纤维加强)			(碳纤维填充)			(碳纤维填充)	
离心叶轮								
工作温度	-5 至 +80 ° C			-20 至 +100 ° C			-20 至 +100 ° C	
环境温度	0 至 +40 ° C			-20 至 +40 ° C			-20 至 +40 ° C	
轴承系统	R ₁	X ₁	N ₁	R ₂	X ₂	N ₂	R ₂	N ₂
导向轴承	HD-碳	碳化硅	Rulon®	HD-碳	碳化硅	Rulon®	HD-碳	Rulon®
轴		陶瓷			碳化硅			碳化硅
推力轴套		陶瓷			碳化硅			碳化硅
O型圈	Viton® ¹⁾			Viton® ^{1) 2)}			Viton® ^{1) 2)}	
螺钉	不锈钢			不锈钢			不锈钢	

根据要求可选: ¹⁾EPDM和²⁾FFKM (Kalrez®)

技术参数	04.04			04.08			06.08			06.10			
马达选型	N	P	S	N	P	S	N	P	S	N	P	S	
进口尺寸	BSP G 3/4 内螺纹			G 1 外螺纹			G 1 1/4 外螺纹			G 1 1/4 外螺纹			
出口尺寸	BSP G 3/4 外螺纹			G 1 外螺纹			G 1 1/4 外螺纹			G 1 1/4 外螺纹			
软管接头	mm 25.5			-			-			-			
进出口法兰	DN -			25			32			32			
最大密度	kg/dm ³	1.05	1.35	1.8	1.05	1.35	1.8	1.05	1.35	1.8	1.05	1.35	1.8
50HZ 马达功率	KW	0.18	0.25	0.37	0.25	0.37	0.55	0.37	0.55	0.75	0.55	0.75	1.1
马达	三相 400 V / 50 Hz, IP 55 (单相 230 V / 50 Hz)												

*特殊电压按要求可选。Viton®和Kalrez®是杜邦公司的注册商标。Rulon®是圣戈班公司的注册商标。

卧式离心泵

TMR：可绝对无损干运转

几乎可用于输送所有液体

由于泵腔和轴承采用高质量的材质，保证了TMR系列泵有极好的化学耐受性和机械特性。除了纯净的液体，也能输送包含小颗粒固体悬浮物的液体和高密度的液体。

为干运转而设计

拥有获得专利的双轴向自调整系统，使得带HD-碳轴承（R型轴承系统）的TMR系列泵能在一定的时间内干运转无任何危险。

坚固的设计

加固型的壳体可以承受来自轴承的压力。并且金属保护座(G2系列可选)能保护壳体在压力不稳时免受机械损伤，额外提高了泵的稳定性。



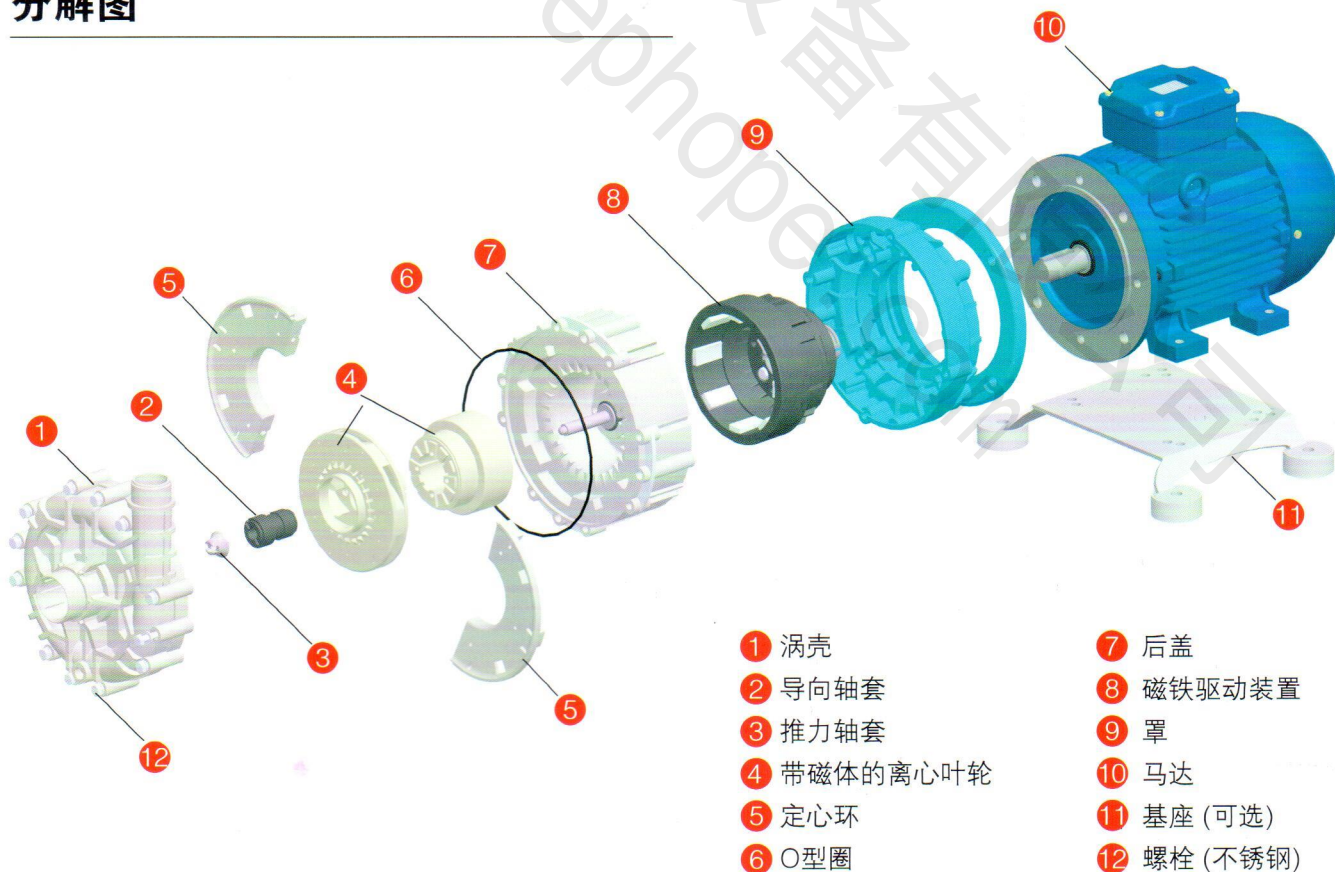
较低的停机时间

装配和拆卸泵不需要特殊工具加上简单的设计，较少的易损件和零配件，所有这些保证了维护的简单和快捷。

进出口的连接

进出口连接可选用螺纹(BSP/NPT)或法兰(ISO, ANSI)。

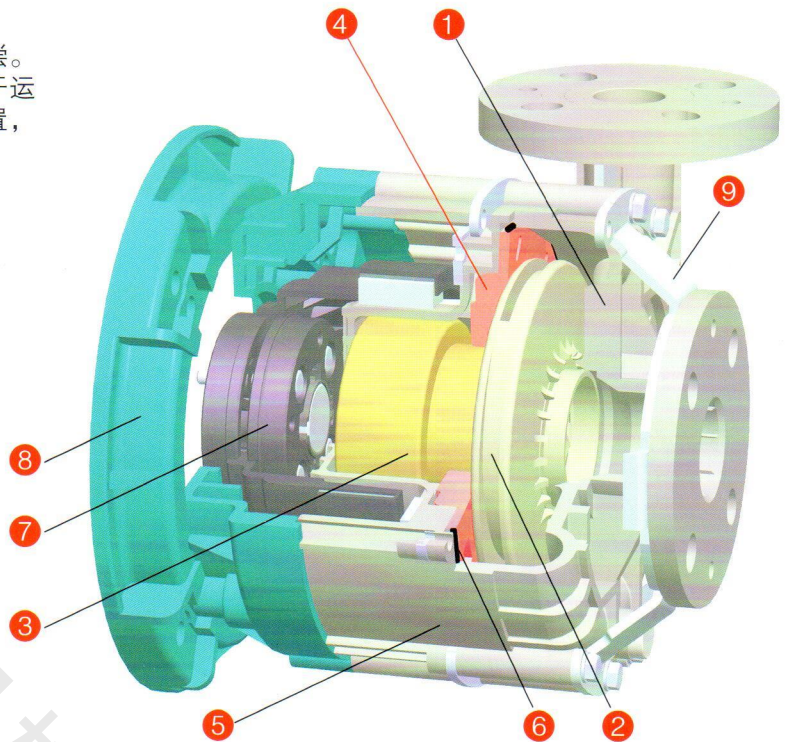
分解图



磁轴向推力补偿的工作原理

引入额外的一个磁场来保障永久的轴向推力补偿。如果由于压力下降，缺少液体或其它原因导致出现干转，磁场会自动将叶轮推回前后径向轴承的中间位置，此处的轴向摩擦力可以忽略。

- ① 涡壳
- ② 叶轮
- ③ 永久磁铁
- ④ 带额外磁场的中心盘
- ⑤ 后盖
- ⑥ O型圈
- ⑦ 磁体
- ⑧ 支架
- ⑨ 保护板

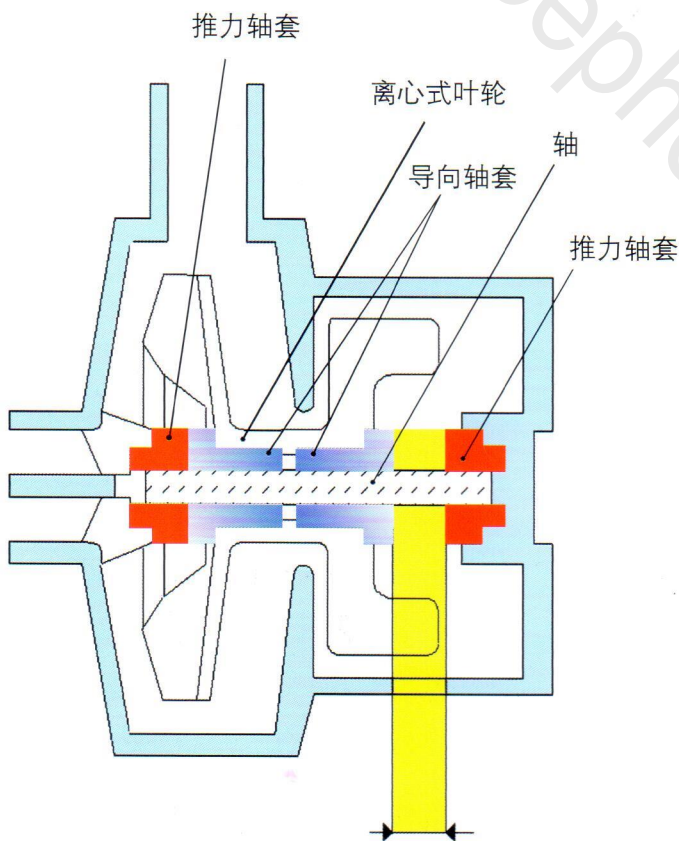


欧洲专利号: NO.1152151

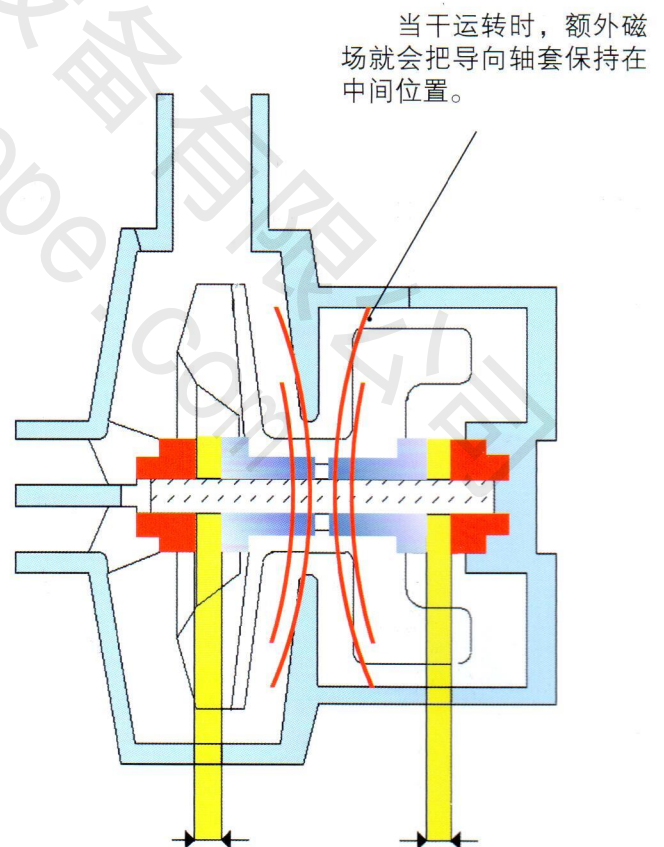
美国专利号: NO.6551075

正常运转

干转



大口径导向轴套的连续运转



干转时的无接触运行

当干运转时，额外磁场就会把导向轴套保持在中间位置。

Lutz 卧式离心泵

TMR G2 系列

概述

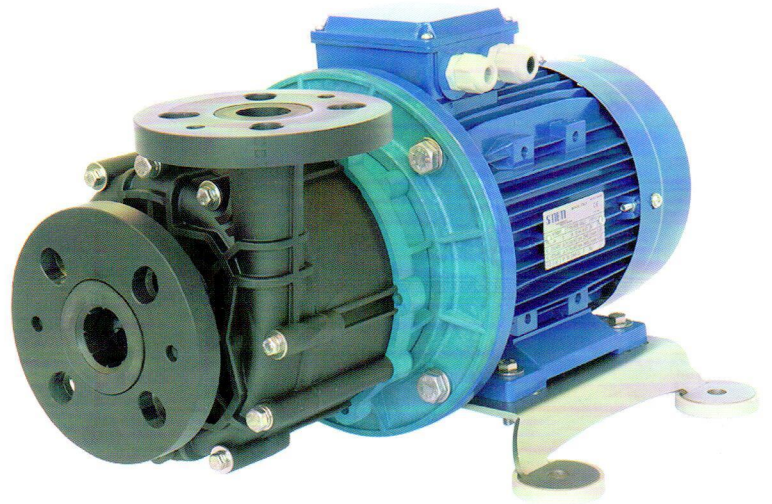
G2泵是为了不断满足市场需求而设计的，通过增加一个额外的磁场来控制叶轮的运动，从而消除了过多的摩擦。

这项专利的解决方案被称作为“双轴向自调整系统”。

特性

G2被定义为无密封的泵，因为后盖将两个磁体分开了。在叶轮周围形成了一个无密封但与外界隔离的空间，这个磁力驱动系统无需任何的动密封，唯一的密封是在涡壳和后盖之间的O-型圈。

G2系列的另一个优势是在中低温情况下，用G2系列的GFR-PP（玻璃纤维加强聚丙烯）材质或CFF-E-CTFE（碳纤维填充乙烯基氯三氟乙烯）材质的泵可用于泵送任何化学物料，由于泵的内部材质，不仅能输送干净的液体和含中颗粒固体的悬浮液，也可输送中度磨蚀的物料。同时，通过选择合适的泵（N-标准型 P-加强型 S-最强型），可泵送最大密度为 1.8 kg/dm^3 的液体。



泵的结构

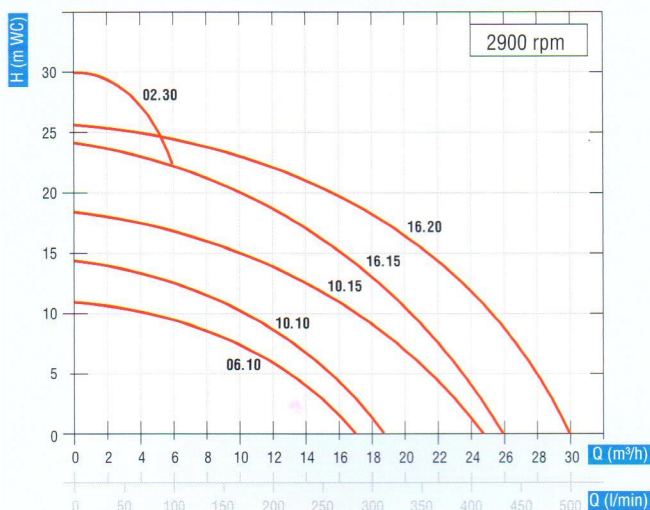
- 获得专利的“双轴向自调整系统”
- 泵的材质
 - WR: 聚丙烯 (玻璃纤维加强)
 - GF/GX: ECTFE (碳纤维填充)
- 轴承材质
 - Rulon[®], 碳, 陶瓷, 碳化硅
- 密封
 - Viton[®], EPDM 或 Kalrez[®]
- 磁力驱动
 - 钕铁硼

欧洲专利号: NO.1152151

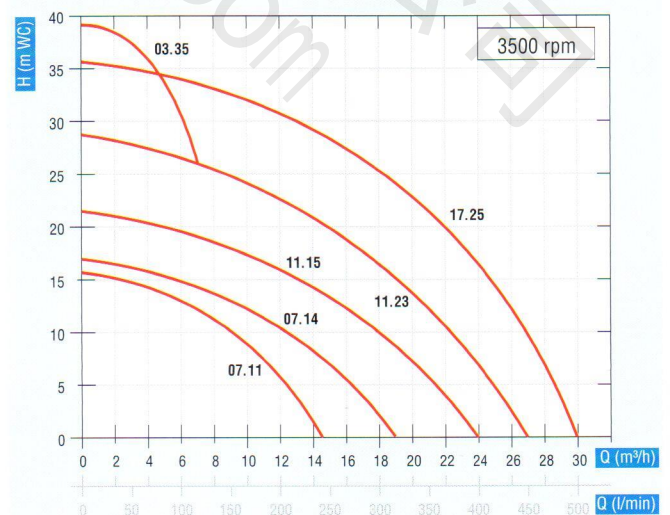
美国专利号: NO.6551075

性能曲线

50 Hz



60 Hz



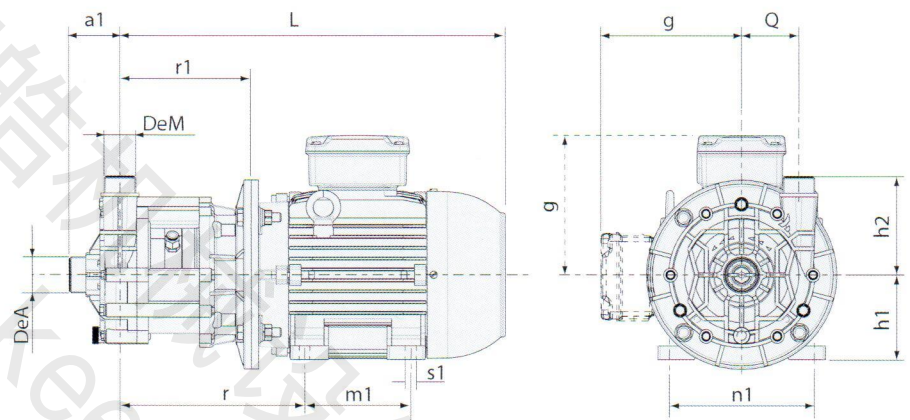
50Hz和60Hz下的单性能曲线。

TMR G2 系列

技术参数

TMR G2	06.10			10.10			10.15			16.15			16.20			02.30		
IEC-Size	71	80A	80B	80A	80B	90S	80B	90S	90L	90S	90L	100	90L	100	90L	100		
De M (BSP/NPT)	1 1/4 "			1 1/4 "			1 1/4 "			1 1/4 "			1 1/4 "					
De A (BSP/NPT)	1 1/2 "			1 1/2 "			1 1/2 "			1 1/2 "			1 1/2 "					
DNM	32			32			32			32			32					
DNA	40			40			40			40			40					
a1	67			67			67			67			67					
L	356	385		385	405	385	405	430	405	430	478	430	478	430	478			
Q	75			75			75			75			75					
h1	71	80		80	90	80	90		90	100	90	100	90	100				
h2	130			130			130			130			130					
r1	149			149			149			149			149					
m1	90	100		100	125	100	125	140	125	140	160	125	140	125	140			
n1	112	125		125	140	125	140		140	160	140	160	140	160				
s1	7	8		8		8		8	10	8	10	8	10	8	10			
g	106	110		110	142	110	142		142	155	142	155	142	155				
d x z (ISO)	18 x 4			18 x 4			18 x 4			18 x 4			18 x 4					
d x z (ANSI)	16 x 4			16 x 4			16 x 4			16 x 4			16 x 4					

带IEC马达的尺寸



尺寸单位: mm

型号	WR			GF			GX		
II类防爆 (根据ATEX标准)	否			否			是		
涡壳	PP			ECTFE			ECTFE		
后盖	(玻璃纤维加强)			(碳纤维填充)			(碳纤维填充)		
离心叶轮									
工作温度	-5 至 +80 ° C			-20 至 +100 ° C			-20 至 +100 ° C		
环境温度	0 至 +40 ° C			-20 至 +40 ° C			-20 至 +40 ° C		
轴承系统	R ₁	X ₁	N ₁	R ₂	X ₂	N ₂	R ₂	N ₂	
导向轴承	HD-碳	碳化硅	Rulon®	HD-碳	碳化硅	Rulon®	HD-碳	Rulon®	
轴		陶瓷			碳化硅			碳化硅	
推力轴套		陶瓷			碳化硅			碳化硅	
O型圈	Viton® ¹⁾			Viton® ^{1) 2)}			Viton® ^{1) 2)}		
螺钉	不锈钢			不锈钢			不锈钢		

根据要求可选: ¹⁾EPDM 和 ²⁾FFKM (Kalrez®)

技术参数	06.10			10.10			10.15			16.15			16.20			02.30					
马达选型	N	P	S	N	P	S	N	P	S	N	P	S	N	P	S	N	P	S			
进口尺寸	BSP G 1 1/2 外螺纹			G 1 1/2 外螺纹			G 1 1/2 外螺纹			G 1 1/2 外螺纹			G 1 1/2 外螺纹			G 1 1/2 外螺纹					
出口尺寸	BSP G 1 1/4 外螺纹			G 1 1/4 外螺纹			G 1 1/4 外螺纹			G 1 1/4 外螺纹			G 1 1/4 外螺纹			G 1 1/4 外螺纹					
进出口法兰	进口 (mm)			40			40			40			40			40					
	出口 (mm)			32 (40*)			32 (40*)			32 (40*)			32 (40*)			32 (40*)					
最大密度	kg/dm ³			1.05	1.35	1.8	1.05	1.35	1.8	1.05	1.35	1.8	1.1	1.35	1.8	1.05	1.35	1.8			
50HZ 马达功率	kW			0.55	0.75	1.1	0.75	1.1	1.5	1.1	1.5	2.2	1.5	2.2	3	2.2	3	-	2.2	3	-
马达	三相 400 V / 50 Hz / IP 55 (单相 230 V / 50 Hz < 3 kW)																				

*按要求可选。Viton®和Kalrez®是杜邦公司的注册商标。Rulon®是圣戈班公司的注册商标。

Lutz 卧式离心泵

TMR G3 系列

概述

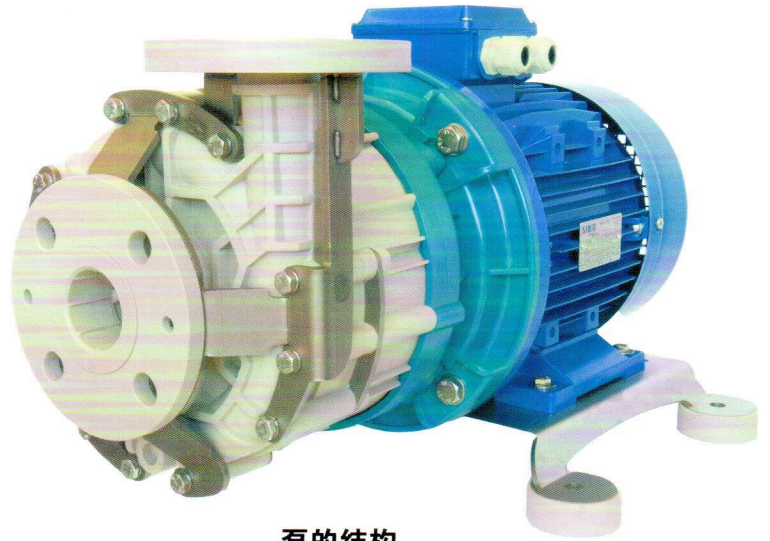
G3泵是为了不断满足市场需求而设计的，通过增加一个额外的磁场来控制叶轮的运动，从而消除了过多的摩擦。

这项专利的解决方案被称为“双轴向自调整系统”。

特性

G3被定义为无密封的泵，因为后盖将两个磁体分开了。在叶轮周围形成了一个无密封但与外界隔离的空间，这个磁力驱动系统无需任何的动密封，唯一的密封是在蜗壳和后盖之间的O-型圈。

G3系列的另一个优势是在中低温情况下，用G3系列的GFR-PP（玻璃纤维加强聚丙烯）材质或CFF-E-CTFE（碳纤维填充乙烯基氯三氟乙烯）材质的泵可用于泵送任何化学物料，由于泵的内部材质，不仅能输送干净的液体和含中颗粒固体的悬浮液，也可输送中度磨蚀的物料。同时，通过选择合适的泵（N-标准型 P-加强型 S-最强型），可泵送最大密度为 1.8 kg/dm^3 的液体。



泵的结构

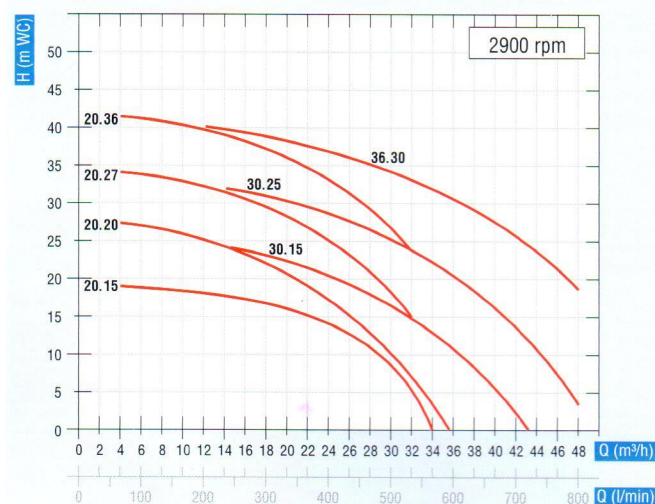
- 获得专利的“双轴向自调整系统”
- 装有不锈钢外壳
- 泵的材质
WR: 聚丙烯
(玻璃纤维加强)
GF/GX: ECTFE
(碳纤维填充)
- 轴承材质
Rulon[®], 碳, 陶瓷, 碳化硅
- 密封
Viton[®], EPDM 或 Kalrez[®]
- 磁力驱动
钕铁硼

欧洲专利号: NO.1152151

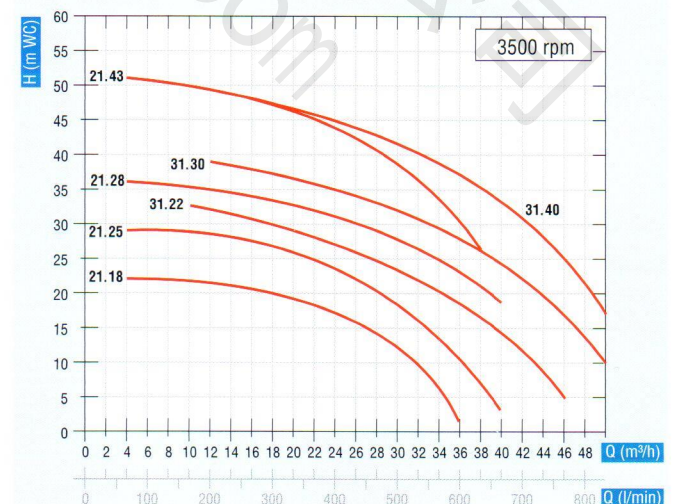
美国专利号: NO.6551075

性能曲线

50 Hz



60 Hz



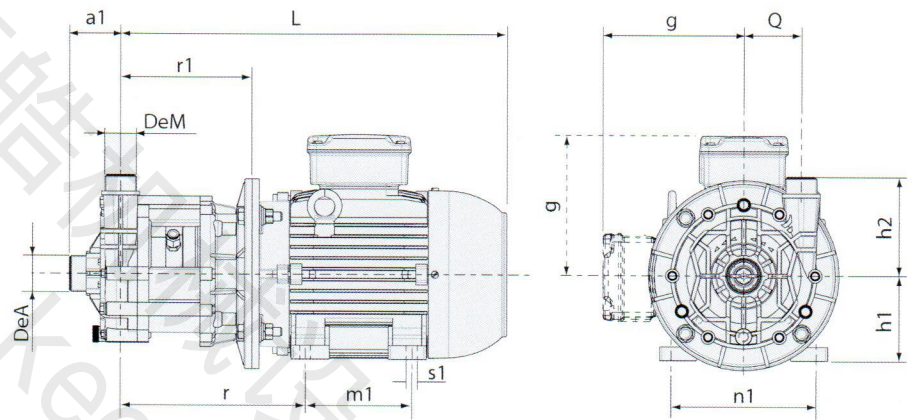
*50Hz和60Hz下的单性能曲线。

TMR G3 系列

技术参数

TMR G3	20.15			20.20			20.27			20.36			30.15			30.25			36.30		
IEC-Size	90L	100L	112M	100L	112M	132SA	112M	132SA	132SB	132SA	132SB	112M	132SA	132SB	132SA	132SB	132SA	132SB	132SA	132SB	
De M (BSP/NPT)	1 1/2 "			1 1/2 "			1 1/2 "			1 1/2 "			1 1/2 "			1 1/2 "			1 1/2 "		
De A (BSP/NPT)	2 "			2 "			2 "			2 "			2 "			2 "			2 "		
DNM	40			40			40			40			40			40			40		
DNA	50			50			50			50			50			50			50		
a1	70			70			70			70			70			70			70		
L	469	512	521	512	521	578	521	578	578	521	578	578	521	578	578	521	578	578	521	578	
Q	96			96			96			96			96			96			96		
h1	90	100	112	100	112	132	112	132	132	112	132	132	112	132	132	112	132	132	112	132	
h2	160			160			160			160			160			160			160		
r	244	261	268	261	268	307	268	307	307	268	307	307	268	307	307	268	307	307	268	307	
r1	188	198		198		218	198	218	218	198	218	218	198	218	218	198	218	218	198	218	
m1	125	140		140		140		140	140	140	140	140	140	140	140	140	140	140	140	140	
n1	140	160	190	160	190	216	190	216	216	190	216	216	190	216	216	190	216	216	190	216	
s1	8	10		10		10		10	10	10	10	10	10	10	10	10	10	10	10	10	
g	142	155	168	155	168	181	168	181	181	168	181	181	168	181	181	168	181	181	168	181	
d x z (ISO)	18x4			18x4			18x4			18x4			18x4			18x4			18x4		
d x z (ANSI)	16-19x4<			16-19x4			16-19x4			16-19x4			16-19x4			16-19x4			16-19x4		

带IEC马达的尺寸



尺寸单位: mm

型号	WR			GF			GX		
II类防爆 (根据ATEX标准)	否			否			是		
涡壳	PP			ECTFE			ECTFE		
后盖	(玻璃纤维加强)			(碳纤维填充)			(碳纤维填充)		
离心叶轮									
工作温度	-5 至 +80 ° C			-20 至 +100 ° C			-20 至 +100 ° C		
环境温度	0 至 +40 ° C			-20 至 +40 ° C			-20 至 +40 ° C		
轴承系统	R ₁	X ₁	N ₁	R ₂	X ₂	N ₂	R ₂	N ₂	
导向轴承	HD-碳	碳化硅	Rulon®	HD-碳	碳化硅	Rulon®	HD-碳	Rulon®	
轴		陶瓷			碳化硅			碳化硅	
推力轴套		陶瓷			碳化硅			碳化硅	
O型圈	Viton® ¹⁾			Viton® ^{1) 2)}			Viton® ^{1) 2)}		
螺钉	不锈钢			不锈钢			不锈钢		

根据要求可选: ¹⁾EPDM和²⁾FFKM (Kalrez®)

技术参数	20.15			20.20			20.27			20.36			30.15			30.25			36.30		
马达选型	N	P	S	N	P	S	N	P	S	N	P	S	N	P	S	N	P	S	N	P	S
进口直径	BSP G 2 外螺纹			G 2 外螺纹			G 2 外螺纹			G 2 外螺纹			G 2 外螺纹			G 2 外螺纹			G 2 外螺纹		
出口直径	BSP G 1 1/2 外螺纹			G 1 1/2 外螺纹			G 1 1/2 外螺纹			G 1 1/2 外螺纹			G 1 1/2 外螺纹			G 1 1/2 外螺纹			G 1 1/2 外螺纹		
进出口法兰	进口 (mm)			50			50			50			50			50			50		
	出口 (mm)			40			40			40			40			40			40		
最大密度	kg/dm ³			1.05	1.35	1.8	1.05	1.35	1.8	1.05	1.35	1.8	1.05	1.35	1.8	1.05	1.35	1.8	1.05	1.35	1.8
50HZ 马达功率	kW			2.2	3	4	3	4	5.5	4	5.5	7.5	5.5	7.5	11	4	5.5	7.5	5.5	7.5	11
马达	三相 400 V / 50 Hz, IP 55																				

Viton®和Kalrez®是杜邦公司的注册商标。Rulon®是圣戈班公司的注册商标。

流体输送专家

成立于1954年的德国Lutz公司是世界上首屈一指的桶泵和容器泵制造厂家，并且在安全输送高腐蚀性和有毒有害化学品的桶装液体领域中赢得了崇高的声誉。不仅如此，为了满足众多客户的环保需求，Lutz公司还相继推出了流量计，气动隔膜泵，磁力泵等配套产品。Lutz公司将一如既往地为中国市场提供高质量的产品、完整的技术咨询和售后服务。

在这本小册子中，我们很高兴能有机会向您展示Lutz的产品系列。欢迎您的任何咨询，请联系我们及各地的分销商以获得进一步的帮助和支持。

Lutz在全球60多个国家有代表处，所有的分销商都经过我们的专业培训，时刻准备着为您提供专业周到的服务。如果您想获得更多的信息，请访问我们的网站 www.lutzpump.cn。



Lutz 全球代表处：

- | | | |
|-------|------|-------|
| 阿根廷 | 伊朗 | |
| 澳大利亚 | 爱尔兰 | |
| 奥地利 | 意大利 | |
| 白俄罗斯 | 日本 | |
| 比利时 | 韩国 | |
| 巴西 | 立陶宛 | 沙特阿拉伯 |
| 保加利亚 | 卢森堡 | 塞尔维亚 |
| 加拿大 | 马其顿 | 新加坡 |
| 智利 | 马来西亚 | 斯洛伐克 |
| 中国 | 毛里求斯 | 斯洛文尼亚 |
| 克罗地亚 | 墨西哥 | 南非 |
| 塞浦路斯 | 荷兰 | 西班牙 |
| 捷克 | 新西兰 | 斯里兰卡 |
| 丹麦 | 尼日利亚 | 瑞典 |
| 埃及 | 挪威 | 瑞士 |
| 爱沙尼亚 | 秘鲁 | 叙利亚 |
| 芬兰 | 非鲁宾 | 台湾 |
| 法国 | 波兰 | 泰国 |
| 加纳 | 葡萄牙 | 土耳其 |
| 英国 | 罗马尼亚 | 阿联酋 |
| 希腊 | 俄罗斯 | 乌克兰 |
| 香港 | | 美国 |
| 匈牙利 | | 委内瑞拉 |
| 印度 | | 越南 |
| 印度尼西亚 | | |

